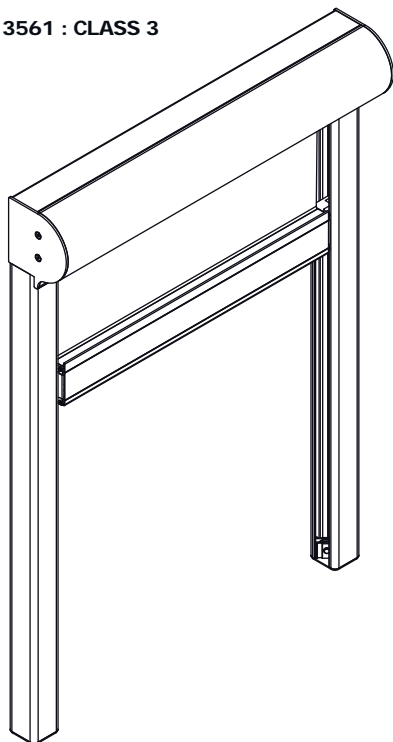
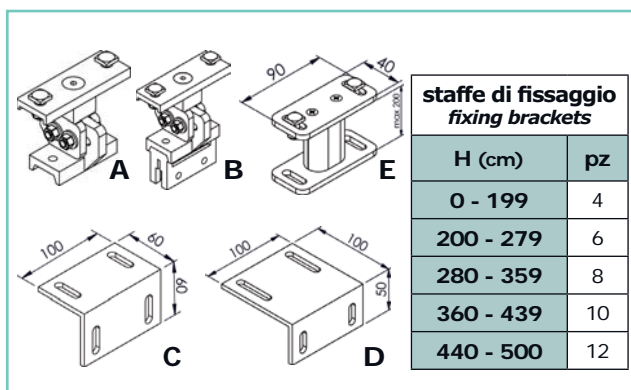
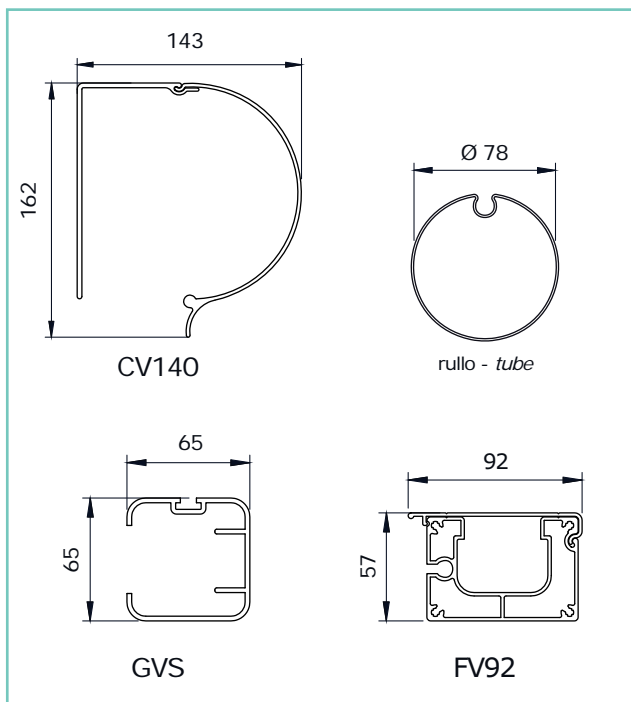


# VERANDA

CE EN 13561 : CLASS 3



dimensioni in mm  
dimensions shown in mm



## CARATTERISTICHE:

**Tipo di applicazione:** verticale/orizzontale

**Ambiente di applicazione:** copertura di verande e vetrate.

Protezione ottimale limitando al massimo l'effetto serra

**Cassonetto:** CV140 in alluminio estruso composto da una parte fissa e una parte mobile ispezionabile. Coppie di testate laterali in alluminio pressofuso

**Rullo di avvolgimento:** Ø 78 mm in acciaio zincato

**Guide:** GVS in alluminio estruso complete di tappi in alluminio pressofuso

**Fondale:** barra di trazione FV92 contenente il sistema di pretensionamento con carter ispezionabile, montata su cuscinetti a sfera. Il telo è tenuto in tensione da una molla di grossa dimensione posizionata dentro la barra di trazione. Il sistema di trazione si effettua tramite un cavo treccia PES HT anima Ø 2,5 mm contenuto nelle guide.

**Manovra:** a motore tubolare monofase 230V/50Hz M50 con regolazione del fine corsa. Protezione termica e indice di protezione agli spruzzi d'acqua IP44. Interruttore escluso

**Fissaggio:** scelta di staffe di fissaggio per il montaggio su qualsiasi superficie (staffe tipo A e B incluse, tipo C/D/E a richiesta)

## CHARACTERISTICS:

**Application:** vertical/horizontal

**Installation:** designed for verandas and other large glassed area. Optimum solar protection is obtained by reducing the greenhouse effect to a minimum

**Headbox:** CV140 heavy duty extruded aluminium headbox with removable cover and cast aluminium end cheeks

**Roller tube:** Ø 78 mm galvanized steel

**Side channels:** GVS extruded aluminium side channels, connected to plastic pulleys

**Hem bar:** FV92 traction bar in extruded aluminium with removable cover containing a pre-loaded spring to guarantee constant fabric tension in any position. PES HT 2.5mm wires run inside side channels. Traction bar mounted on ball bearings inside rail caps.

**Operation:** M50 tubular motor 230V/50Hz, with top/bottom limit switches and mains cable, thermal cut-out and class IP44 water resistance. Switch excluded

**Mounting:** choice of mounting brackets for the installation on any surface (A,B brackets included. C/D/E on request)

## note - notes

la tenda motorizzata viene fornita senza interruttore  
blind supplied without switch

installazione verticale o orizzontale  
vertical or horizontal installation

## colori standard - standard colours

bianco Ral 9010 - white Ral 9010

argento anodizzato - silver anodised

## tessuti abbinabili - suitable fabrics

per l'utilizzo dei tessuti consultare la sezione dei teli confezionati e/o Tabella "A"

for fabric choice consult the fabric section and Tab. "A"

## supplementi - supplement

