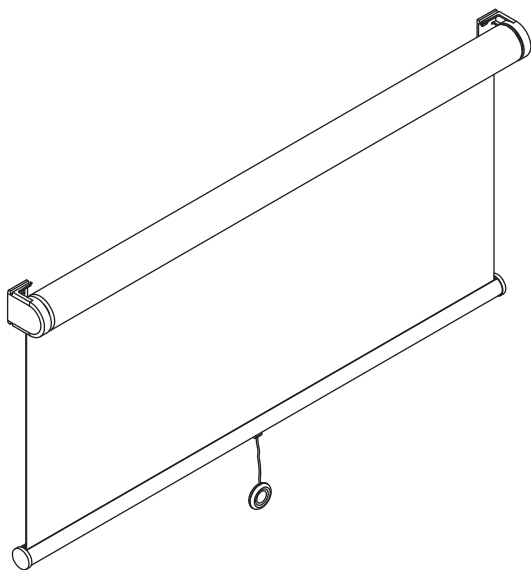
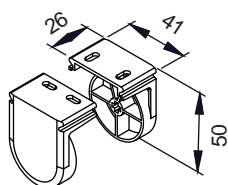
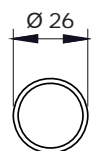
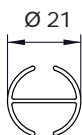


**F 100** 41x50 molla rallentata - *slow spring*
**SERIE F - F SERIES**

 dimensioni in mm  
 dimensions shown in mm


41x50



rullo - tube



FD21

**CARATTERISTICHE:**
**Tipo di applicazione:** verticale

**Ambiente di applicazione:** interno. Larghezza minima 45 cm

**Staffe di fissaggio:** 41x50 mm in PVC bianco o nero

**Rullo di avvolgimento:** Ø 26 mm in alluminio estruso senza ogiva

**Fondale:** FD21 in alluminio estruso con tappi in PVC trasparente e nappina con corda di tiraggio

**Manovra:** a molla rallentata

**Fissaggio:** a parete o a soffitto

**CHARACTERISTICS:**
**Application:** vertical

**Installation:** indoors. Minimum width 45 cm.

**Brackets:** 41x50 mm PVC support brackets available in white or black

**Roller tube:** Ø 26 mm extruded aluminum tube without slot

**Hem bar:** FD21 extruded aluminum hem bar with transparent PVC caps and pull cord

**Operation:** SLOW spring operation

**Mounting:** wall or ceiling

 colori standard - *standard colours*

 bianco Ral 9010 - *white Ral 9010*

 nero Ral 9005 opaco - *matt black Ral 9005*

 tessuti abbinabili - *suitable fabrics*

 da utilizzare con tessuti fino a 350 g/m<sup>2</sup>  
 per l'utilizzo dei tessuti consultare la sezione dei teli  
 confezionati e/o Tabella "A"

*suitable for lightweight fabrics (upto 350 g/m<sup>2</sup>)  
 for fabric choice consult the fabric section and Tab. "A"*